

ENSEMBLE BRIDE D'ADAPTATION pour Piquages d'obturation Simple MPB Cal 100 type « W »

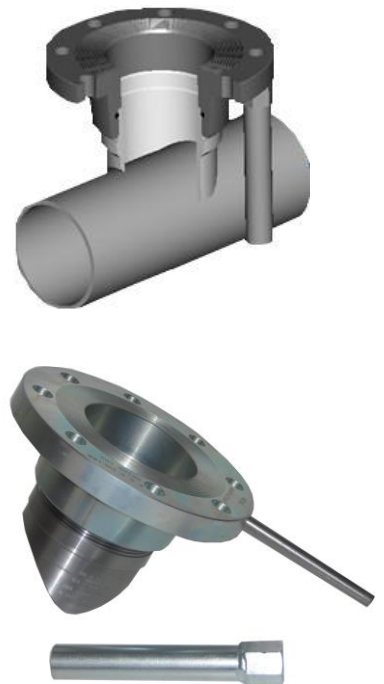
Matériel autorisé d'emploi par GRDF

Réf : 04P1384370

L'ensemble bride d'adaptation permet de monter la vanne de sécurité de la machine à percer et à obturer « T101 » de chez TD WILLIAMSON sur les piquages d'obturation simple Cal 100 type « W » (WILLIAMSON) de marque ARIAS.

MISE EN ŒUVRE DE L'ENSEMBLE BRIDE D'ADAPTATION :

- Retirer le joint torique présent dans le bouchon intérieur et dans le bouchon extérieur.
- Revisser les deux bouchons pour protéger les filets du piquage d'obturation.
- Souder le piquage d'obturation en respectant la procédure
- Gaz de France.
- Retirer le bouchon extérieur et le bouchon intérieur.
- Avec l'aide de la tige de serrage, visser la bride d'adaptation sur le piquage d'obturation jusqu'en butée (le joint torique logé dans la bride d'adaptation assure l'étanchéité).
- Fixer la vanne de sécurité sur la bride d'adaptation.
- Visser le bras de blocage à la place d'un des écrous de fixation, de façon à ce qu'il soit bloqué sur la canalisation en cas de dévissage de la bride d'adaptation.
- Intervention en charge selon le mode opératoire du constructeur de la machine T101.



COMPOSITION DE L'ENSEMBLE BRIDE D'ADAPTATION :

- 1 bride d'adaptation (réf : 04P1384237) **①**
- 1 tige de serrage (réf : 04P0380961) **②**
- 1 bras de blocage (réf : 04P1384367) **③**

