

DISPOSITIF DE POSITIONNEMENT pour Prise de Branchement orientable PEhd

Branchement PEhd Øext. 20 à 75mm

Produit sous licence GRDF – Autorisation d'emploi N° 2002-075/PH
(Innovation du centre GRDF FRANCHE-COMTE NORD)

Référence : 04P1153701

Ce dispositif a été conçu pour le positionnement des prises de branchements PE orientables, quelle que soit l'orientation de départ de la prise.
Il s'utilise très facilement **en complément d'un positionneur de branchement ARIAS** classique (l'option pour prise de branchement s'adapte dans les mors de dérivation du positionneur de branchement).



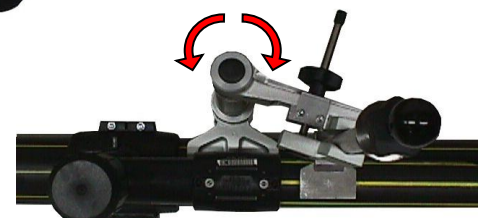
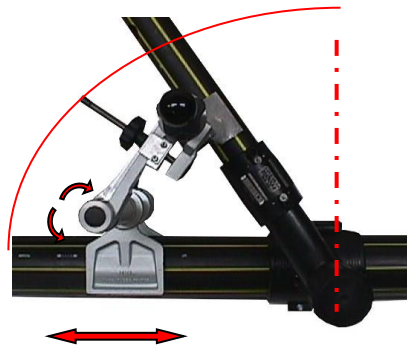
CARACTERISTIQUES :

- Robuste
- Faible encombrement (350x80x70)
- Rapidité d'exécution
- Manœuvres aisés
- Légèreté (0,95 kg)
- En aluminium et inox

MISE EN ŒUVRE :

Dans tous les cas d'orientation de la prise, le dispositif doit être placé à l'intérieure de l'angle formé par la canalisation principale et la dérivation (vue 1).

Pour un départ orienté dans l'axe de la canalisation principale (prise de purge ou d'évent), le dispositif est placé comme indiqué sur la (vue 2).



PRINCIPAUX ORGANES :

- 1 mors fixe ①
- 1 mors mobile ②
- 1 écrou de serrage ③

