

POSITIONNEURS DE MAINTIEN

« PP »

pour Piquages de Dérivation PEhd

Autorisation d'emploi GRDF n° 2002-08/PH

Ce positionneur permet de réaliser le raccordement de deux réseaux MPB en polyéthylène (PEhd).

Le piquage d'intervention en charge, quelle que soit son orientation, est alors aligné au tube de dérivation et positionné perpendiculairement à la canalisation principale, afin de réaliser un positionnement parfait avant soudures.

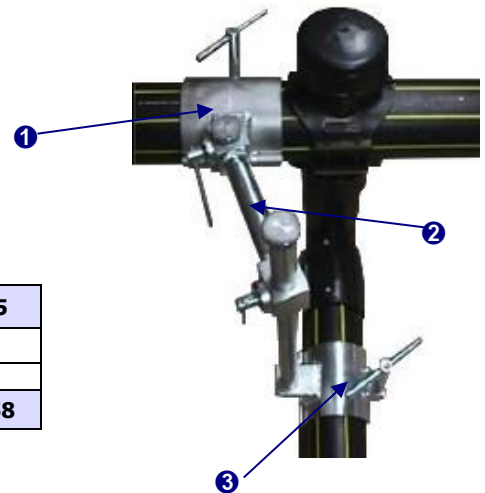


CARACTERISTIQUES :

- Robustesse
- Rapidité d'exécution
- Manœuvre aisée
- En acier zingué

COMPOSITION :

- 1 collier principale ❶
- 1 collier de dérivation ❸
- 1 barre de liaison ❷
- 1 jeu de 2 demi-coquilles de réduction (selon modèle)



LA GAMME « PP » :

Désignations →	PP125/110	PP160/125	PP200/125
Øext. Max. cana principale	125	160	200
Øext. Max. cana dérivation	125	125	125
Références →	04P1032065	04P1034257	04P1034258

REDUCTIONS ADAPTABLES SUR POSITIONNEUR « PP » :

(non fournies dans Positionneurs « PP » de base, sauf pour version PP125/110 livré avec 1 jeu de réduction 125/110)

Jeu de réductions ▼	Pour « PP125/110 »	Pour « PP160/125 »	Pour « PP200/125 »	Références réductions ▼
125/63	X	X	X	04P910117
125/110	X	X	X	04P910115
160/110		X		04P910154
160/125		X		04P910124
200/160			X	04P910186
200/125			X	04P910187
200/110			X	04P910188